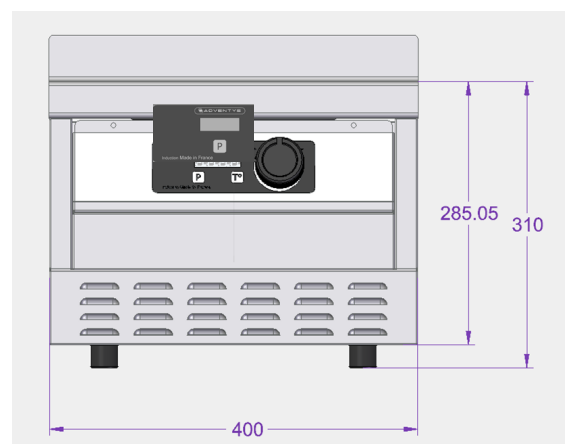
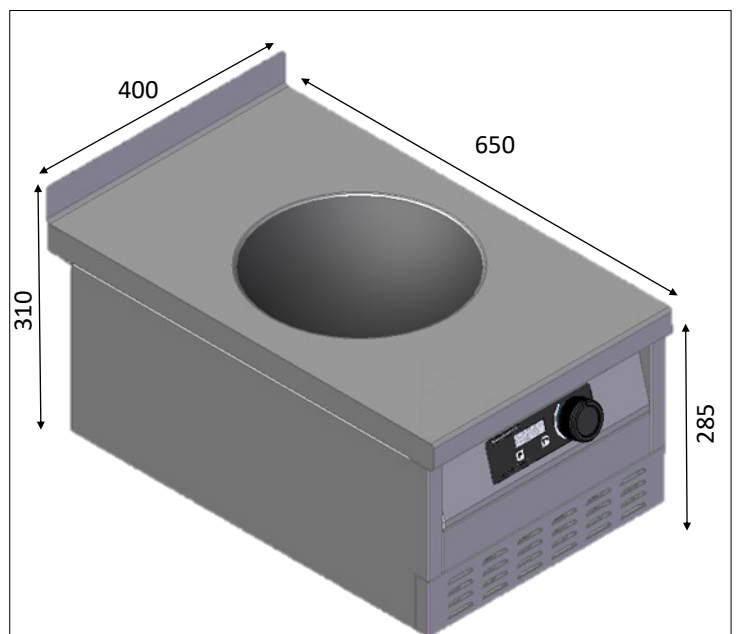


CARACTERISTIQUES TECHNIQUES

Dimensions	650mm x 400mm x 310mm
Puissance	3600W
Surface de cuisson	Vitrocéramique format bol wok
Commande	Manette (Electronic spinless control) + touches sensibles
Ampérage	16A
Fonctions	Réglage de la puissance de 25 à 3600W
Alimentation	Monophasé - 220-240V (50/60Hz) Ou triphasé - 360-440V (50/60Hz) Alimentation avec bornier
Poids	A confirmer
Normes	Conforme aux normes européennes en matière de sécurité des appareils électriques
Options & Details	<p>Eco-conception : ACCÈS FACILE</p> <p>Conçu avec dossier en acier inoxydable pour faciliter le nettoyage et réduire l'incrustation de saletés à l'arrière du meuble.</p> <p>Filtrage « triple peau » haute performance en face avant, meilleure accessibilité nettoyage/entretien.</p> <p>Tiroir de rangement intégré</p> <p>À poser sur support ou meuble de sous-bassement pour une fixation stable - pieds amovibles</p> <p>Soubassement disponible sur pieds (ADV2093) ou roulettes (ADV2055)</p> <p>Kit de liaison disponible pour la Gamme 650 (ce kit permet d'assembler et de créer une étanchéité entre les différents modules / ref: ADV2111)</p>



ADVENTYS

Route de Pagny - 21250 Seurre - France

www.adventys.com contact@adventys.com T: +33 3 80 20 46 15

Important note

Adventys reserves the right to modify specifications without notice.